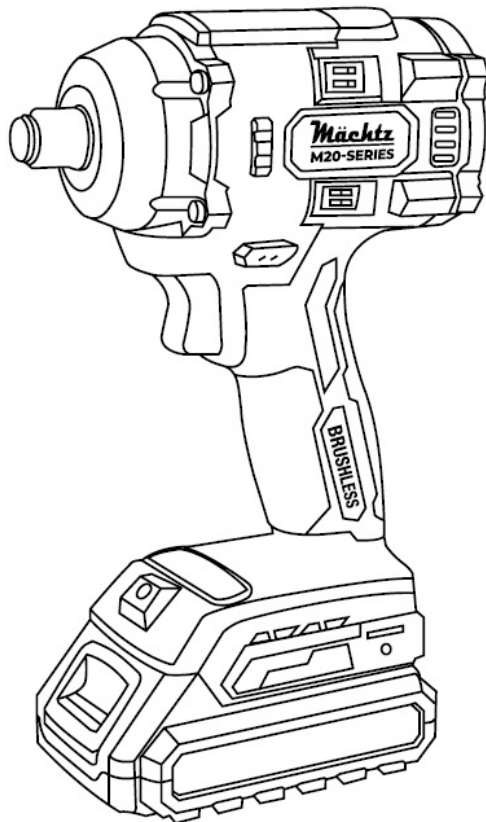


Mächtz

M20-SERIES

MIW-M2050

ГАЙКОВЕРТ УДАРНИЙ АКУМУЛЯТОРНИЙ



UA

ІНСТРУКЦІЯ З ТЕХНІКИ БЕЗПЕКИ ТА ЕКСПЛУАТАЦІЇ
(переклад інструкції з оригіналу)



ЗМІСТ

Вступ.....	3
1 Заходи безпеки.....	3
2 Опис і принцип роботи.....	6
3 Підготовка виробу до використання.....	7
4 Використання виробу.....	9
5 Технічне обслуговування виробу.....	9
6 Поточний ремонт складових частин виробу.....	10
7 Строк служби, зберігання, транспортування.....	10
8 Гарантії виробника (постачальника).....	10
9 Технічні характеристики.....	11
10 Комплектність.....	12
11 Утилізація.....	12

УВАГА! **Шановний покупець!**

Вдячні Вам за придбання даної моделі електроінструменту торгової марки **Mächtz**. Ця модель поєднує в собі сучасні конструктивні рішення для збільшення ресурсу роботи, продуктивності та надійності інструменту, а також для його безпечною використання. Ми впевнені, що продукція торгової марки **Mächtz** стане Вашим помічником на довгі роки.

Під час купівлі гайковерта ударного акумуляторного **MIW-M2050** вимагайте перевірки його працездатності пробним запуском і перевірки відповідності комплектності (розділ «Комплектність» Інструкції з експлуатації). Переконайтеся, що Гарантійний талон повністю і правильно заповнений.

Перед використанням гайковерта ударного акумуляторного уважно вивчіть дану Інструкцію з експлуатації та дотримуйтесь заходів безпеки при роботі з ним.

В процесі користування виконуйте усі вимоги Інструкції з експлуатації.

ВСТУП

Гайковерт ударний акумуляторний **MIW-M2050** (далі – виріб) призначений для закручування та відкручування болтів, гайок, гвинтів і шурупів під час монтажних, оздоблювальних та будівельних робіт, а також для виконання слюсарних та столярних завдань у побутових умовах.

Уважно вивчіть дану Інструкцію з експлуатації, в тому числі розділ 1 «Заходи безпеки». Тільки таким чином Ви зможете навчитися правильно поводитися з виробом та уникнете помилок і небезпечних ситуацій.



УВАГА! Недотримання вказівок та інструкцій з техніки безпеки може стати причиною ураження електричним струмом, виникнення пожежі та отримання важких травм.

1 ЗАХОДИ БЕЗПЕКИ

1.1 Загальні правила безпеки



УВАГА! Перед використанням виробу повинні бути взяті всі необхідні заходи обережності для того, щоб зменшити ризик виникнення пожежі, знизити ймовірність ураження електричним струмом, пошкодження корпусу та деталей виробу. Заходи безпеки перелічено нижче.

Уважно прочитайте та збережіть усі вказівки, перш ніж спробуєте використовувати виріб. З метою безпечного використання:

- 1.1.1 Підтримуйте чистоту та порядок на робочому місці. Будь-яка перешкода під час роботи може стати причиною травми.
- 1.1.2 Беріть до уваги обстановку на робочому місці. Підтримуйте достатнє освітлення в процесі роботи. Не користуйтеся виробом поблизу легкозаймистих рідин або газів.
- 1.1.3 Остерігайтеся ураження електричним струмом. Не торкайтеся заземлених поверхонь, наприклад, трубопроводів, радіаторів, кухонних плит, корпусів холодильників. Не працюйте з виробом під дощем або снігом. Не використовуйте виріб у приміщеннях з підвищеною вологістю. Захищайте виріб від дощу та вологи. Проникнення вологи в корпус виробу може призвести до виходу його з ладу.
- 1.1.4 Під час роботи з виробом не дозволяйте дітям перебувати поблизу. Не дозволяйте стороннім торкатися виробу. Сторонні особи не повинні перебувати на робочому місці.
- 1.1.5 Закінчивши роботу, зберігайте виріб у спеціально відведеному місці для зберігання електроінструменту. Воно має бути сухим, недоступним для сторонніх осіб і замикатися на замок. Діти не повинні мати доступ до виробу.
- 1.1.6 Не втручайтеся в роботу механізмів, докладаючи зайві зусилля. Робота виконується якісніше та безпечніше, якщо виріб експлуатується згідно з навантаженнями, зусиллям і швидкістю, які передбачені нормами.
- 1.1.7 Адекватно вибирайте інструмент для кожної конкретної роботи. Не намагайтеся виконати малопотужним побутовим приладом роботу, яка призначена для високопотужного професійного електроінструменту. Не використовуйте виріб у цілях, для яких він не призначений.
- 1.1.8 Зверніть увагу на вибір робочого одягу. Не надягайте просторий одяг або прикраси, тому що їх можуть зачепити рухомі частини виробу. На час роботи поза приміщенням рекомендується надягати гумові рукавички та взувати черевики з неслизькою підошвою. Ховайте довге волосся під головним убором.
- 1.1.9 Користуйтеся захисними окулярами. Надягайте респіраторну маску проти пилу, якщо при роботі виділяється пил.
- 1.1.10 Перед початком роботи закріпіть оброблювану деталь у лещатах. Це безпечніше, ніж тримати заготовку в руці, а також звільняє обидві руки для роботи з виробом.

- 1.1.11 Будьте уважні. Постійно майте надійну точку опори та не втрачайте рівноваги.
- 1.1.12 Уважно й відповідально ставтеся до технічного обслуговування виробу та його ремонту. Для досягнення кращого результату та забезпечення більшої безпеки під час роботи обережно поводьтеся з виробом і підтримуйте його в чистоті. При змащуванні та заміні аксесуарів дотримуйтеся вказівок з відповідних інструкцій. Рукоятка виробу повинна бути сухою та чистою, не допускайте її забруднення мастильними матеріалами.
- 1.1.13 Від'єднайте акумуляторну батарею (продається окремо!) від виробу, якщо він не використовується, перед початком техобслуговування, а також перед заміною аксесуарів.
- 1.1.14 Уникайте несподіваного запуску електродвигуна. Не переносьте виріб з під'єднаною акумуляторною батареєю, тримаючи палець на пусковій клавіші. Перед тим як під'єднати акумуляторну батарею, переконайтеся, що пускова клавіша знаходиться у вимкненому положенні.
- 1.1.15 Будьте пильні. Слідкуйте за тим, що робите. Дотримуйтеся здорового глузду. Не працюйте з виробом, якщо втомились, прийняли алкоголь або ліки, які можуть викликати сонливість чи впливають на швидкість реакції, увагу та зосередженість.
- 1.1.16 Перевіряйте пошкоджені деталі. Перш ніж продовжити експлуатацію виробу, слід ретельно перевірити деталі, які мають пошкодження, з метою діагностики їх функціональності. Перевірте надійність кріплення та справність рухомих деталей, правильність складання та будь-які інші параметри, які можуть вплинути на їх роботу. Пошкоджені деталі або несправні перемикачі необхідно відремонтувати або замінити в уповноваженому сервісному центрі. Не працюйте виробом з несправним вимикачем.
- 1.1.17 Зарядний пристрій (продається окремо!) завжди використовуйте тільки в електромережі з напругою, зазначеною на його табличці.
- 1.1.18 Ніколи не використовуйте елементи живлення, відмінні від тих, які для цього передбачені. Не під'єднуйте звичайну суху батарею або автомобільну акумуляторну батарею до виробу.
- 1.1.19 Не використовуйте для заряджання акумуляторної батареї виробу будь-які трансформатори, оснащені додатковим пристроєм – випрямлячем.
- 1.1.20 Оскільки в процесі заряджання акумуляторна батарея і зарядний пристрій злегка нагріваються, виконуйте заряджання тільки в місцях, які не піддаються впливу прямих сонячних променів, з низькою вологістю повітря і хорошою вентиляцією.



УВАГА! Щоб уникнути травм, використовуйте тільки ті аксесуари або пристрої, які вказані в даній Інструкції з експлуатації або в каталозі TM Mächtz.

1.1.21 Ремонт виробу має здійснюватися виключно в уповноваженому сервісному центрі з використанням тільки оригінальних запасних частин TM Mächtz. В іншому випадку можливе заподіяння серйозної шкоди здоров'ю користувача.

1.2 Особливі вимоги експлуатації виробу

1.2.1 Застосовувати виріб дозволяється тільки відповідно до призначення, яке вказане в Інструкції з експлуатації.

1.2.2 Під час користування виробом необхідно дотримуватися всіх вимог Інструкції з експлуатації, поводитися з ним обережно, не допускати ударів, перевантажень, впливу бруду та нафтопродуктів.

1.2.3 Під час роботи з виробом необхідно дотримуватися наступних правил:

- всі види підготовчих робіт, технічне обслуговування та ремонт виробу виконувати тільки якщо від нього від'єднано акумуляторну батарею (продається окремо!);
- під'єднувати до виробу акумуляторну батарею тільки безпосередньо перед початком роботи;
- під'єднувати або від'єднувати акумуляторну батарею до (від) виробу тільки якщо вимикач знаходиться в положенні «Вимк»;
- від'єднувати акумуляторну батарею при перенесенні виробу з одного робочого місця на інше, перерві в роботі та після закінчення роботи;
- вимикати виріб вимикачем при раптовій зупинці (повне розрядження акумуляторної батареї, перевантаження електродвигуна);
- не допускати механічних пошкоджень виробу (ударів, падіння тощо);
- не перевантажувати виріб;
- оберегати виріб від впливу зовнішніх джерел тепла і хімічно активних речовин, а також від попадання рідин та сторонніх об'єктів до його внутрішніх частин;
- забезпечити ефективне охолодження виробу, слідкувати за температурою електродвигуна, не допускати його перегріву;
- міцно утримувати виріб, оскільки сила протидії, яка виникає, може призвести до небезпечних наслідків;
- після закінчення роботи виріб повинен бути очищений від пилу та бруду.

1.2.4 Зберігати виріб слід у сухому, недоступному для дітей та сторонніх місці. Температура зберігання повинна бути в інтервалі від мінус 5 °С до плюс 40 °С, відносна вологість повітря не більше 80%, відсутній прямий вплив атмосферних опадів. При перенесенні виробу з холоду в тепле приміщення його необхідно витримати при кімнатній температурі протягом не менше двох годин. Після цього до виробу можна під'єднати акумуляторну батарею (продається окремо!).

1.2.5 Заборається:

- експлуатувати та зберігати виріб у приміщеннях з вибухонебезпечним, а також хімічно активним середовищем, яке руйнує метали та ізоляцію;
- експлуатувати виріб в умовах впливу крапель і бризок, на відкритих майданчиках під час снігопаду або дощу;
- залишати без нагляду виріб з під'єднаною акумуляторною батареєю;
- передавати виріб особам, які не мають права користування ним;
- експлуатувати виріб, якщо під час роботи виникла хоча б одна з таких несправностей:
 - 1) несправний вимикач або його нечітка робота;
 - 2) витікання мастила з редуктора;
 - 3) швидкість обертання падає до ненормальної величини;
 - 4) корпус електродвигуна перегрівається;
 - 5) поява диму або запаху, характерного для ізоляції, що горить;
 - 6) поломка або поява тріщин в корпусних деталях або рукоятці;
 - 7) пошкодження змінної робочої насадки (торцевої головки).

1.2.6 Завжди заряджайте акумуляторну батарею (продається окремо!) при температурі від плюс 5 °С до плюс 50 °С. Температура нижче 5 °С може призвести до перезарядження, а це небезпечно. Також батарея не може бути заряджена при температурі вище 50 °С. Найбільш сприятлива температура для зарядки батареї від 20 °С до 25 °С.

1.2.7 Коли зарядка однієї батареї буде повністю завершена, необхідно залишити зарядний пристрій (продається окремо!) у вимкненому стані приблизно на 15 хвилин, перед тим як розпочати зарядку наступної батареї. Не заряджайте більше, ніж дві батареї посліпль.

1.2.8 Не допускайте потрапляння сторонніх речовин в місця для під'єднання акумуляторної батареї.

1.2.9 Ніколи не розбирайте акумуляторну батарею і зарядний пристрій.

1.2.10 Ніколи не замикайте клеми акумуляторної батареї – «закорочування» батареї призведе до різкого збільшення струму та перегріву, який виведе з її ладу.

1.2.11 Не кидайте акумуляторну батарею у вогонь, вона може вибухнути.

1.2.12 Не ліквідуйте відпрацьовані батареї самостійно. Якщо час роботи батареї після зарядки стане занадто коротким для її практичного використання, здайте її для подальшої утилізації.

1.2.13 Не вставляйте будь-які сторонні предмети у щільні отвори повітряної вентиляції зарядного пристрою. Попадання металевих предметів або легкозаймистих матеріалів всередину зарядного пристрою може призвести до його пошкодження або до ураження електричним струмом.



УВАГА! Для збереження заряду та коректної роботи систем захисту акумуляторної батареї (продається окремо!) після закінчення робіт її необхідно від'єднувати від виробу та зберігати окремо до наступного використання.

1.3 Вимоги безпеки в аварійних ситуаціях

1.3.1 При аварії або нещасному випадку негайно відключити електроінструмент, переносні електроспоживачі, обладнання, повідомити керівника, а також забезпечити до прибуття комісії з розслідування події збереження обставин, якщо це не загрожує безпекою для людей або збереженню майна.

1.3.2 При необхідності надати першу медичну допомогу потерпілому. При ураженні електричним струмом необхідно:

- вимкнути устаткування, що перебуває під напругою і до якого дотикається потерпілий, якщо вимкнути або розірвати дроти немає можливості, необхідно відділити потерпілого від струмопровідних частин будь-яким ізолятором (сухим одягом, мотузкою, палицею, дошкою тощо);
- потерпілому, що змлів або перебував довгий час під струмом і прийшов до свідомості, забезпечити спокій до приїзду бригади екстреної медичної допомоги або доставити в лікарню;
- потерпілого, який прийшов у свідомість, слід зручно рівно покласти, розстебнути одяг, забезпечити приплив свіжого повітря, дати нюхати нашатирий спирт, розтерти та зігріти його. При поганому диханні або його відсутності до прибуття бригади екстреної медичної допомоги робити штучне дихання, якщо у потерпілого відсутній пульс одночасно зі штучним диханням робити зовнішній масаж серця.

1.3.3 В усіх випадках ураження електричним струмом необхідно звертатись до лікаря або викликати екстрену медичну допомогу по номеру 103.

1.3.4 У разі виявлення пожежі (ознак горіння) кожний Працівник зобов'язаний:

- негайно повідомити про це телефоном пожежно-рятувальний підрозділ по номеру 101. При цьому необхідно назвати адресу об'єкта, місце виникнення пожежі, ситуацію на пожежі, наявність людей, а також повідомити своє прізвище;
 - вжити (по можливості) заходів з евакуації, гасіння (локалізації) пожежі, та збереження матеріальних цінностей;
 - повідомити про пожежу керівника та оперативного чергового оперативно-координаційного центру.
- 1.3.5 При гасінні пожежі в електроустановках треба використовувати порошкові або вуглекислотні вогнегасники. Використання для цього води не допускається через можливість бути ураженим електричним струмом.

2 ОПИС І ПРИНЦИП РОБОТИ

2.1 Призначення виробу

2.1.1 Область застосування ударного гайковерта акумуляторного **MIW-M2050** досить широка: закручування та відкручування болтів, гайок, гвинтів і шурупів під час монтажних, оздоблювальних та будівельних робіт, а також виконання слюсарних та столярних завдань у побутових умовах.

2.1.2 Гайковерт ударний акумуляторний **MIW-M2050** має наступні особливості:

- надійний безщітковий електродвигун, який, на відміну від щіткових аналогів, не потребує регламентного обслуговування внутрішніх вузлів протягом усього терміну експлуатації;
- пускова клавіша з вбудованим електронним регулятором для плавної зміни швидкості обертання патрона у вибраному швидкісному діапазоні;
- електронний перемикач швидкісних режимів обертання патрона;
- патрон (приєднувальний квадрат 1/2") для фіксації торцевих ударних головок;
- функція миттєвої зупинки обертання патрона;
- реверс (перемикач напрямку обертання патрона);
- функція автостоупу для режиму відкручування.

2.1.3 Виріб повинен експлуатуватися в інтервалі робочих температур від плюс 5 °С до плюс 40 °С при відносній вологості повітря не більше 80% та відсутності прямого впливу атмосферних опадів і надмірної запиленості повітря.

2.1.4 Електроживлення виробу здійснюється від літій-йонної акумуляторної батареї лінійки «M20-SERIES» від ТМ **Mächtz** з напругою 20 В (продається окремо!), для заряджання якої використовується зарядний пристрій цієї ж лінійки (продається окремо!). Електроживлення зарядного пристрою здійснюється від однофазної мережі змінного струму напругою 230 В з допустимим відхиленням $\pm 10\%$ і частотою 50 Гц.

2.1.5 У зв'язку з постійною діяльністю щодо вдосконалення виробник залишає за собою право вносити в конструкцію виробу незначні зміни, які не відображені в даній Інструкції з експлуатації та не впливають на його ефективну й безпечну роботу.

2.2 Опис виробу

2.2.1 Виріб оснащений патроном (1) у вигляді приєднувального квадрата розміром 1/2". Це дозволяє використовувати торцеві ударні головки, забезпечуючи швидке та ефективне закручування або відкручування кріпильних елементів».

2.2.2 Увімкнення та вимкнення виробу здійснюється натисканням/відпусканням пускової клавіші (2).

2.2.3 Вбудований у пускову клавішу електронний регулятор забезпечує плавну зміну швидкості обертання патрона, величина якої залежить від положення клавіші. Найбільша швидкість відповідає максимальному натисканню пускової клавіші.

2.2.4 Синхронно з натисканням пускової клавіші (2) автоматично вмикається світлодіод для підсвічування робочої зони (9).

2.2.5 Виріб має два швидкісні режими та функцію автостоупу при відкручуванні для досягнення оптимальних результатів під час виконання різних завдань Вибір необхідного режиму здійснюється шляхом послідовного натискання кнопки (5). Вибраний режим відображається за допомогою відповідного світлодіодного індикатора:

- зелений індикатор (7) – вибрано швидкісний режим «Min» (швидкість обертання 0-2000 об/хв з інтенсивністю ударів 0-2700 уд/хв та максимальним крутним моментом 350 Нм);
- зелений індикатор (6) – вибрано швидкісний режим «Max» (швидкість обертання 0-2500 об/хв з інтенсивністю ударів 0-3300 уд/хв та максимальним крутним моментом 550 Нм);
- червоний індикатор (8) – вибрано режим «AUTO-STOP» (автоматична зупинка обертання патрона після послаблення кріпильного елемента для запобігання його повному відкручуванню та випадковому випадінню).

2.2.6 Перемикач реверсу (3) дозволяє змінювати напрямок обертання патрона при виконанні операцій закручування/відкручування болтів, гайок, гвинтів і шурупів. Проміжне положення перемикача реверсу блокує пускову клавішу для запобігання випадковому увімкненню електродвигуна виробу.



УВАГА! Не перемикайте швидкісний режим або реверс, якщо виріб увімкнений і поки патрон обертається. Інакше це призведе до поломки виробу по не гарантійному випадку.

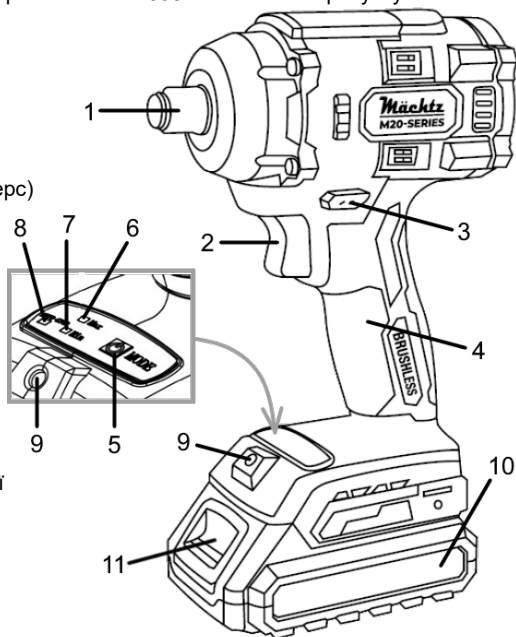
2.2.7 Для забезпечення високої точності роботи та підвищення безпеки виріб має функцію миттєвої зупинки обертання патрона, яка спрацьовує одразу після відпускання пускової клавіші.

2.2.8 У зв'язку з постійним вдосконаленням виріб може мати незначні відмінності від опису та рисунків, які не погіршують його експлуатаційні властивості.

2.3 Склад виробу

Зовнішній вигляд гайковерта ударного акумуляторного **MIW-M2050** показаний на рисунку.

1. Патрон (присднувальний квадрат 1/2")
2. Пускова клавіша (вимикач)
3. Перемикач напрямку обертання патрона (реверс)
4. Рукоятка
5. Кнопка вибору швидкісного режиму та керування функцією автостою («MODE»)
6. Світлодіодний (зелений) індикатор максимального швидкісного режиму («Max»)
7. Світлодіодний (зелений) індикатор мінімального швидкісного режиму («Min»)
8. Світлодіодний (червоний) індикатор функції автостою при відкручуванні («AUTO-STOP»)
9. Світлодіод для підсвічування робочої зони
10. Акумуляторна батарея (продається окремо!)
11. Кнопка розблокування акумуляторної батареї



3 ПІДГОТОВКА ВИРОБУ ДО ВИКОРИСТАННЯ



УВАГА! Забороняється починати роботу з виробом, не виконавши вимог з техніки безпеки, які зазначені у розділі 1 «Заходи безпеки» даної Інструкції з експлуатації.

3.1 Після транспортування виробу в холодних умовах перед наступним увімкненням в теплом приміщенні його необхідно витримати при кімнатній температурі не менше двох годин до повного висихання вологи (конденсату) на ньому.

3.2 Перед використанням необхідно:

- зовнішнім оглядом переконаватися в цілісності корпусних деталей виробу, в справності змінної насадки (торцевої головки) та правильності її застосування;
- перевірити чіткість роботи вимикача через його короткочасні (2-3 рази) перемикання;
- перевірити роботу виробу на холостому ходу, зробивши кілька пробних запусків, при цьому перевірити роботу редуктора (не повинно бути стуку, шуму, вібрації), справність електрообладнання (відсутність диму та запаху, характерного для ізоляції, що горить);
- при виявленні несправностей необхідно звернутися до уповноваженого сервісного центру.

3.3 Заряджання акумуляторної батареї (продається окремо!)



УВАГА! Переконайтеся, що вихідна напруга зарядного пристрою (продається окремо!) відповідає напрузі, зазначеній на акумуляторній батареї. Використовуйте тільки зарядний пристрій, який спеціально призначений для літій-іонної (Li-ion) батареї даного виробу. Літій-іонна батарея не володіє ефектом пам'яті та має низький струм саморозряду.

Якщо акумуляторна батарея розряджена (або використовується вперше), зарядіть її наступним чином:

- під'єднайте зарядний пристрій до електромережі з напругою 230 В. При цьому на зарядному пристрої повинні світитись індикатори зеленого кольору;
- вставте акумуляторну батарею у відповідне місце в корпусі зарядного пристрою до моменту впевненого контакту клем. При цьому індикатор на зарядному пристрої змінить свій колір на червоний. Це буде вказувати, що почався (триває) процес заряджання;
- коли процес заряджання буде завершено (час залежить від ємності батареї та струму заряджання) індикатор знову почне світитись зеленим кольором, що вказуватиме на повний заряд батареї;
- відключить зарядний пристрій від електромережі;
- від'єднайте акумуляторну батарею від зарядного пристрою.



УВАГА! Алгоритм світіння світлодіодів зарядного пристрою в процесі заряджання може відрізнитись через застосування інших різновидів зарядного пристрою, призначеного для заряджання акумуляторної батареї даного виробу. В процесі заряджання необхідно забезпечити вільний доступ повітря до акумуляторної батареї та зарядного пристрою.



УВАГА! Якщо акумуляторна батарея буде встановлена на зарядку після того, як вона нагрілася під впливом прямих сонячних променів або внаслідок її використання, можливо, що процес заряджання не почнеться. У цьому випадку дайте батареї час охолонути, а потім почати процес заряджання. Якщо після охолодження процес заряджання все ще не відбувається, розгляньте ймовірність несправності зарядного пристрою (акумуляторної батареї) та зверніться до уповноваженого сервісного центру для ремонту або заміни.

3.4 Збільшення строку служби акумуляторної батареї (продається окремо!)

3.4.1 В конструкцію літій-іонної акумуляторної батареї вбудована захисна електроніка, яка попереджає перегрів, а також надмірний перезаряд. Глибокий розряд становить найбільшу небезпеку в процесі зберігання та експлуатації літій-іонної акумуляторної батареї. При тривалому зберіганні рекомендується залишати літій-іонну батарею наполовину зарядженою та зберігати при температурі від 0 °С до плюс 45 °С.

3.4.2 Процес старіння у вигляді поступового розкладання електродів значно скорочує строк служби літій-іонної батареї. Однак дане несприятливе явище можна значною мірою уповільнити, якщо регулярно застосовувати батарею і заряджати її. Встановлюйте батарею на зарядку відразу ж, як тільки заряду в ній залишається близько 20% від повної ємності (коли настане відчуття, що потужність виробу помітно знизилась). При цьому бажано досягти лише підзарядки в 90% від усієї ємності, ніж 100%, оскільки перезаряд також шкідливий. Повний зарядці та розрядці піддається тільки нова батарея для калібрування її параметрів.

3.4.3 Уникайте заряджання акумуляторної батареї при високій температурі (понад 50 °С).

3.4.4 Акумуляторна батарея буде гарячою безпосередньо після її використання. Якщо таку батарею заряджати одразу після використання, хімічна речовина всередині неї буде втрачати необхідні властивості, а строк служби батареї значно скоротиться. Залиште батарею на деякий час для охолодження та зарядіть її після того, як вона охолоне.

3.5 Встановлення/зняття акумуляторної батареї (продається окремо!)

3.5.1 Щоб під'єднати акумуляторну батарею (10) до виробу, її слід вставити до упору по напрямним відповідного роз'єму в нижній частині рукоятки (4) до характерного «кляцання», яке свідчитиме про надійну фіксацію.

3.5.2 Щоб від'єднати акумуляторну батарею, необхідно натиснути кнопку її розблокування (11) та одночасно витягти батарею з напрямних роз'єму.



УВАГА! Не встановлюйте акумуляторну батарею із застосуванням надмірної сили. Якщо акумуляторну батарею не вдається встановити без зусиль, значить, вона вставляється неправильно.

3.6 Перед використанням виробу перевірте надійність кріплення корпусних деталей, затягування різьбових з'єднань, правильність встановлення торцевої головки в патроні, а також надійність фіксації акумуляторної батареї.



УВАГА! Щоб уникнути накопичення пилу всередині виробу, рекомендується періодично очищати вентиляційні отвори (дивіться пункти підрозділу 5.2 «Порядок технічного обслуговування»).

4 ВИКОРИСТАННЯ ВИРОБУ

4.1 Встановіть необхідну змінну насадку (торцеву ударну головку) на зовнішній приєднувальний квадрат 1/2" патрона (1) до її повної фіксації. Для зняття насадки прикладіть зусилля та стягніть її із приєднувального квадрата патрона (1).

4.2 Для вибору необхідного напрямку обертання патрона залежно від характеру виконуваної операції перемістіть перемикач реверсу (3) у потрібне положення, натиснувши до упору кнопку з відповідним символом з правого або лівого боку корпусу виробу. Переміщення перемикача реверсу (3) у середнє (проміжнє) положення блокує пускову клавішу (2) для запобігання випадковому увімкненню виробу. Блокування необхідно застосовувати під час заміни робочої насадки, а також під час транспортування та зберігання виробу.

4.3 Виберіть потрібний швидкісний режим або функцію автостопу при відкручуванні послідовним натисканням кнопки (5), орієнтуючись на світлодіодні індикатори (6, 7 та 8). Функція автостопу застосовується у випадках, коли потрібно послабити кріпильний елемент без його повного викручування (перемикач реверсу має бути у положенні, яке відповідає операції відкручування).

4.4 Надійно сумістіть робочу насадку виробу з відповідним кріпильним елементом та увімкніть виріб, натиснувши на пускову клавішу (2). Ступінь натискання на клавішу дозволяє регулювати швидкість обертання (швидкість виконання операції). Для вимкнення виробу відпустіть пускову клавішу.



УВАГА! При використанні виробу не докладайте надмірних зусиль. При занадто сильному тиску електродвигун і механізми будуть отримувати зайві навантаження, що сприятиме скороченню строку служби виробу. Додатковий натиск на виріб може призвести до пошкодження кріпильного елемента або змінної насадки.

4.5 При роботі з виробом необхідно:

- виконувати усі вимоги розділу 1 «Заходи безпеки» даної Інструкції з експлуатації;
- в умовах температури навколишнього середовища нижче плюс 10 °C виріб необхідно прогріти увімкненням на холостому ходу протягом 1-2 хвилин;
- слідкувати, щоб вентиляційні отвори для охолодження виробу були завжди чистими та відкритими;
- після виконання робочої операції не класти виріб до повної зупинки змінної насадки.

4.6 Після закінчення роботи:

- від'єднайте акумуляторну батарею від виробу;
- очистьте виріб і додаткове приладдя від пилу та бруду. У разі сильного забруднення протріть виріб вологою серветкою, яка виключає потрапляння на нього води у вигляді крапель. Після цього витріть виріб насухо. Забороняється використовувати для чищення агресивні до пластмаси, гуми та металів очисники (наприклад, ацетон, розчинники, кислоти тощо);
- зберігайте виріб у сухому провітрюваному приміщенні. При тривалому зберіганні металеві зовнішні вузли та деталі покривайте шаром консерваційного мастила. Умови зберігання й транспортування повинні виключати можливість механічних пошкоджень та впливу атмосферних опадів.

5 ТЕХНІЧНЕ ОБСЛУГОВУВАННЯ ВИРОБУ

5.1 Загальні вказівки

Щоб уникнути пошкоджень, для забезпечення довговічності та надійного виконання функцій виробу, необхідно регулярно виконувати описані далі роботи з технічного обслуговування.

Гарантійні претензії приймаються тільки при правильному та регулярному виконанні робіт з технічного обслуговування. При недотриманні цих вимог підвищується небезпека травмування!

Користувач виробу може виконувати тільки роботи з догляду та технічного обслуговування, які описані в даній Інструкції з експлуатації (пункти підрозділу 5.2). Всі інші роботи повинні виконуватися тільки в уповноважених сервісних центрах ТМ **Mächtz**.

5.2 Порядок технічного обслуговування

5.2.1 Перевірка змінних робочих насадок

Використання пошкодженої змінної насадки призводить до зниження продуктивності виробу та до перевантаження електродвигуна. Тому завжди слідкуйте за тим, щоб змінна насадка була правильно встановлена і не пошкоджена – змінійте її у разі потреби.

5.2.2 Перевірка встановлених гвинтів

Регулярно перевіряйте усі встановлені на виробі гвинти, слідкуйте за тим, щоб вони були як слід затягнуті. Ослаблений гвинт треба негайно затягнути. Невиконання цього правила загрожує серйозною небезпекою.

5.2.3 Технічне обслуговування електродвигуна

Завжди слідкуйте за тим, щоб обмотка не була пошкоджена, не залита мастильними матеріалами або водою, а вентиляційні отвори були очищені від пилу та бруду.

5.2.4 Перед тривалою перервою в експлуатації або зберіганням очищайте виріб від пилу та бруду без застосування агресивних до пластмаси, гуми й металів очисників. При тривалому зберіганні металеві зовнішні вузли та деталі покривайте шаром консерваційного мастила. Зберігайте виріб у сухому приміщенні.



УВАГА! Ніколи не бризкайте водою на виріб у процесі його очищення. Виріб слід протирати тільки сухою (або трохи вологою) ганчіркою! Не використовуйте їдкі очисники, які можуть пошкодити металеві, пластмасові та гумові частини виробу!

5.2.5 Для того, щоб виріб працював довго та надійно, ремонтні, сервісні й регульовальні роботи повинні виконуватися тільки фахівцями в уповноважених сервісних центрах ТМ **Mächtz**.

5.3 Періодична перевірка і періодичне технічне обслуговування

5.3.1 Періодична перевірка і періодичне технічне обслуговування виконуються після закінчення гарантійного строку експлуатації виробу, а потім не рідше одного разу на 6 місяців.

5.3.2 Періодичну перевірку та періодичне технічне обслуговування рекомендується виконувати в уповноважених сервісних центрах ТМ **Mächtz** (перелік і контактні дані сервісних центрів зазначено на офіційному сайті **machtz.com.ua**).

5.3.3 Періодична перевірка і періодичне технічне обслуговування містять в собі:

- перевірку стану корпусних деталей;
- перевірку стану електронних блоків керування двигуном та індикацією;
- перевірку стану деталей редуктора (шестерень, підшипників тощо);
- заміну мастила в редукторі.



УВАГА! Технічне обслуговування повинно виконуватися регулярно протягом усього строку служби виробу. Без виконання технічного обслуговування покупець втрачає право гарантійного обслуговування.

5.3.4 За рекомендованих умов експлуатації виріб буде справно працювати весь гарантований строк служби. Дотримання правил користування дозволить уникнути передчасного виходу з ладу окремих частин та всього виробу в цілому.

5.3.5 Якщо виріб внаслідок інтенсивної експлуатації потребує періодичного обслуговування, яке пов'язане із заміною мастила або деталей виробу, то ці роботи виконуються коштом споживача. Технічне обслуговування в сервісних центрах не входить в гарантійні зобов'язання виробника і продавця. Сервісні центри надають платні послуги при виконанні періодичного технічного обслуговування.

5.3.6 Після закінчення строку служби можливе використання виробу за призначенням, якщо його стан відповідає вимогам безпеки та виріб не втратив своїх функціональних властивостей. Висновок видається уповноваженими сервісними центрами ТМ **Mächtz**.

6 ПОТОЧНИЙ РЕМОНТ СКЛАДОВИХ ЧАСТИН ВИРОБУ

Ремонт виробу повинен виконуватися спеціалізованим підрозділом в уповноважених сервісних центрах ТМ **Mächtz**. Перелік і контактні дані сервісних центрів зазначено на офіційному сайті **machtz.com.ua**.

7 СТРОК СЛУЖБИ, ЗБЕРІГАННЯ, ТРАНСПОРТУВАННЯ

7.1 Строк служби виробу становить 3 роки. Зазначений строк служби дійсний при дотриманні споживачем вимог даної Інструкції з експлуатації. Дата виробництва вказана на табличці виробу.

7.2 Виріб, очищений від пилу та бруду, повинен зберігатись в пакуванні заводу-виробника в сухих провітрюваних приміщеннях при температурі навколишнього середовища від мінус 5 °С до плюс 40 °С, відносній вологості повітря не більше 80% і відсутності прямого впливу атмосферних опадів. Пакування повинне зберігатися до закінчення гарантійного строку експлуатації виробу.

7.3 Транспортування виробу має здійснюватися в закритих транспортних засобах відповідно до правил перевезення вантажів, що діють на транспорті даного виду.

8 ГАРАНТІЇ ВИРОБНИКА (ПОСТАЧАЛЬНИКА)

8.1 Гарантійний строк (гарантійний термін) експлуатації виробу дивіться у Гарантійному талоні. Претензії від споживачів на території України приймає ТОВ «ДТІ Груп», 49111, м. Дніпро, шосе Запорізьке, 26.

8.2 Під час купівлі виробу:

- повинен бути правильно оформлений Гарантійний талон (стояти печатка або штамп з реквізитами організації, яка реалізувала виріб, дата продажу, підпис продавця, найменування моделі та серійний номер виробу);

- переконайтеся в тому, що серійний номер виробу відповідає номеру, вказаному в Гарантійному талоні;
- перевірте наявність пломб на виробі (якщо вони передбачені виробником);
- перевірте комплектність і працездатність виробу, а також зробіть огляд на предмет зовнішніх пошкоджень, тріщин, сколів.

Кожен виріб комплектується фірмовим Гарантійним талоном ТМ **Mächtz**. При відсутності в Гарантійному талоні дати продажу або підпису (печатки) продавця, гарантійний строк розраховується від дати виготовлення виробу.

8.3 У випадку виходу виробу з ладу протягом гарантійного строку експлуатації з вини заводу-виробника власник має право на безплатний ремонт. Для гарантійного ремонту власнику необхідно звернутися в сервісний центр з виробом і повністю та правильно заповненим Гарантійним талоном (заповнюється під час купівлі виробу). Задоволення претензій споживачів на території України здійснюється відповідно до Закону України «Про захист прав споживачів». При гарантійному ремонті строк гарантії виробу продовжується на час його ремонту.

Гарантійне та післягарантійне обслуговування виробів ТМ **Mächtz** на території України виконується в уповноважених сервісних центрах, перелік і контактні дані яких зазначено на офіційному сайті **machtz.com.ua**.



УВАГА! Перелік сервісних центрів може бути змінений. Актуальну інформацію про контактні дані сервісних центрів на території України можна дізнатись на офіційному сайті **machtz.com.ua.**

8.4 Гарантія не поширюється:

- на частини та деталі, що швидко зношуються (гумові ущільнення, сальники, мастило тощо), а також на змінне приладдя (змінні торцеві головки);
- в разі природного зносу виробу (повне вироблення ресурсу, сильне внутрішнє та зовнішнє забруднення);
- у випадку з видаленням, стертим або зміненим серійним номером виробу;
- при появі несправностей, викликаних дією форс-мажорної ситуації (нещасний випадок, пожежа, повінь, удар блискавки тощо);
- якщо експлуатація відбувалась з використанням приладдя, аксесуарів та витратних матеріалів, не рекомендованих або не схвалених виробником (постачальником);
- якщо виріб розбирався або ремонтувався протягом гарантійного строку самостійно або із залученням третіх осіб, не уповноважених виробником (постачальником) на виконання гарантійного ремонту.



УВАГА! Забороняється вносити в конструкцію виробу зміни та виконувати доопрацювання, які не передбачені заводом-виробником.

9 ТЕХНІЧНІ ХАРАКТЕРИСТИКИ

Основні технічні дані гайковерта ударного акумуляторного **MIW-M2050** наведені в таблиці 1.

Таблиця 1

Найменування параметра	Значення
Напруга живлення, В	20
Тип електродвигуна	безщітковий
Сумісні акумуляторні батареї (продаються окремо!)	лінійка «M20-SERIES»
Швидкість обертання шпинделя (в режимі «Min»/«Max»), об/хв	0-2000 / 0-2500
Кількість ударів (в режимі «Min»/«Max»), уд/хв	0-2700 / 0-3300
Максимальний крутний момент (в режимі «Min»/«Max»), Нм	350 / 550
Тип патрона	квадрат 1/2"
Функція автостопу при відкручуванні	так
Рівень звукового тиску L_{pa} , дБ(A)	82 ($K_{pa}=3,0$)
Рівень звукової потужності L_{wa} , дБ(A)	93 ($K_{wa}=3,0$)
Рівень вібрації (ударне закручування) a_h , м/с ²	10,2 ($K_h=1,5$)
Вага (без акумуляторної батареї) нетто/брутто, кг	4,3/4,5

Гарантійний строк (гарантійний термін) експлуатації виробу дивіться у Гарантійному талоні. Дата виготовлення вказана на табличці виробу. Постачальник: ТОВ «ДТІ Груп», 49111, м. Дніпро, шосе Запорізьке, 26. Виробник: «Махтз Індустрі Груп Іст Департамент», розташований за адресою 26/1000, Джинхай роуд, Пудонг, Шанхай, КНР.

Строк служби виробу становить 3 роки з моменту купівлі. Термін придатності 10 років. Гарантійний термін зберігання 10 років.

Умови зберігання: зберігати в сухому місці, захищеному від впливу вологи та прямих сонячних променів, при температурі від мінус 5 °С до плюс 40 °С, відносній вологості повітря не більше 80% і відсутності прямої дії атмосферних опадів.

Правила та умови ефективного й безпечного використання виробу вказані в Інструкції з експлуатації. Виріб не містить шкідливих для здоров'я речовин.

Претензії споживачів на території України приймає ТОВ «ДТІ Груп». Ремонт і технічне обслуговування необхідно здійснювати в уповноважених сервісних центрах ТОВ «ДТІ Груп». Перелік і контактні дані сервісних центрів зазначено на офіційному сайті **machtz.com.ua**.

Виріб за своєю конструкцією та експлуатаційним характеристикам відповідає вимогам Технічного регламенту безпеки машин, затвердженого постановою КМУ №62 від 30.01.2013 р., а саме ДСТУ EN 60335-1:2017 (EN 60335-1:2012, A11:2014; AC:2014; A13:2017, IDT); IEC 60335-1:2010,MOD), ДСТУ EN 62841-1:2016 (EN 62841-1:2015, IDT), ДСТУ EN 62841-2-1:2019 (EN 62841-2-1:2018, IDT; IEC 62841-2-1:2017, MOD).

10 КОМПЛЕКТНІСТЬ

Комплектність гайковерта ударного акумуляторного **MIW-M2050** зазначена в таблиці 2.

Таблиця 2

Найменування	Кількість, од.
Гайковерт ударний акумуляторний MIW-M2050	1
Інструкція з експлуатації	1
Гарантійний талон	1
Пакувальна коробка	1

Виробник залишає за собою право на внесення змін в технічні характеристики та комплектацію виробу без попереднього повідомлення.

11 УТИЛІЗАЦІЯ

Не викидайте виріб, приладдя й пакування разом з побутовим сміттям. Виріб, який відслужив свій строк, слід здавати на екологічно чисту утилізацію (рециркуляцію) відходів на підприємства, що відповідають умовам екологічної безпеки.



УВАГА! Ремонт, модифікація та перевірка електроінструментів ТМ Mächtz повинні виконуватися тільки в уповноважених сервісних центрах ТМ Mächtz. При використанні або техобслуговуванні виробу завжди слідкуйте за виконанням усіх правил та норм безпеки.



Повний перелік моделей та аксесуарів до інструменту ви можете подивитися на фірмовому сайті **machtz.com.ua**